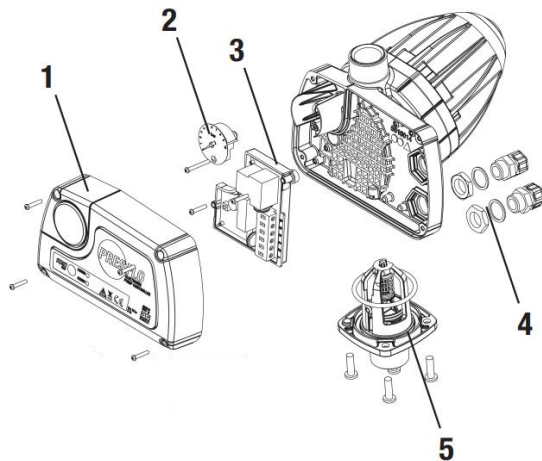


EasyPress

دستورالعمل نصب و راه اندازی

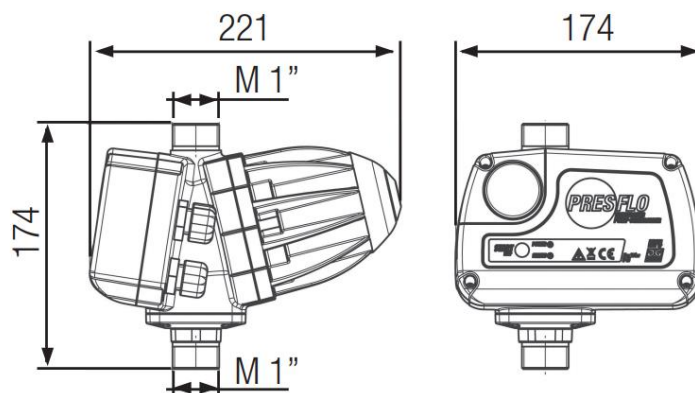
EASYPRESS دستگاهی است که پمپی را که به آن متصل شده روشن و خاموش می کند و به این ترتیب جایگزین سیستم های سنتی شامل سوئیچ فشار و منبع تحت فشار (مخزن دیافراگمی) می شود. پمپ زمانی روشن می شود که با باز شدن یک شیر آب، فشار داخل سیستم به کمتر از فشار راه اندازی (Pm) کاهش یابد و زمانی خاموش می شود که دبی مورد نیاز صفر شود یا از دبی قطع (Qa) کمتر باشد. مدار الکترونیکی **EASYPRESS** از پمپ در برابر شرایط کاری نامناسب مانند کارکرد خشک (بدون آب) یا استارت های مکرر ناشی از نشتی محافظت می کند.

(A) لیست اجزاء



۱. درپوش برد الکترونیکی
۲. فشارسنج
۳. برد الکترونیکی
۴. ورودی کابل
۵. شیر یکطرفه

(B) ابعاد



(C) مشخصات فنی :

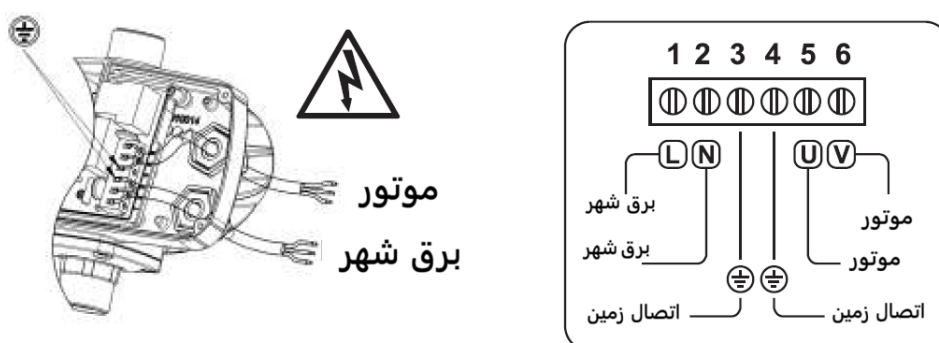
- ولتاژ : ۲۳۰ ولت / ۱۱۵ ولت
- فرکانس : ۵۰-۶۰ هرتز
- حداکثر جریان : ۱۲ آمپر به مدت ۳ ثانیه و ۱۶ آمپر به مدت ۳ ثانیه
- درجه حفاظت : IP ۶۵
- فشار راهاندازی : ۰/۸ - ۱/۵ - ۲/۲ بار
- دبی قطع : ۱ تا ۲ لیتر در دقیقه
- حداکثر فشار کاری : ۱۰ بار
- فشار ترکیبگی : ۴۰ بار
- وزن : ۱۴۵۰ گرم
- حفاظت در برابر :
کارکرد خشک (با راهاندازی مجدد خودکار)
استارت‌های مکرر
گیرکردن ناشی از عدم استفاده طولانی مدت
- حداکثر دمای محیط : ۴۰ درجه سانتی‌گراد
- حداکثر دمای سیال : ۵۵ درجه سانتی‌گراد
- دفعات عملکرد خودکار رله : ۱۰۰۰۰۰ بار
- حداکثر ولتاژ ضربه : ۲/۵ کیلوولت
- اختلاف فشار عملکرد : ۱۰ بار

(D) شرایط کارکرد صحیح :

- سیالات سازگار / ناسازگار
EASYPRESS برای استفاده با آب تمیز و مایعاتی که از نظر شیمیایی خورنده و تهاجمی نیستند مناسب است.
اگر سیال حاوی ناخالصی باشد، باید یک فیلتر در بالادست (ورودی دستگاه) نصب شود.
- شرایط محیطی
از EASYPRESS نباید در محیط‌هایی که خطر انفجار وجود دارد استفاده شود.
دمای محل نصب باید بین ۰ تا ۴۰ درجه سانتی‌گراد باشد و رطوبت نباید از ۹۰٪ تجاوز کند.
- منبع تغذیه برق
اطمینان حاصل کنید که نوسان ولتاژ برق هرگز بیشتر یا کمتر از ۱۰٪ مقدار نامی نباشد.
مقادیر بالاتر ممکن است به قطعات الکترونیکی آسیب برساند. EASYPRESS فقط با پمپ‌های تک‌فاز قابل استفاده است.

(E) اتصال برقی :

اتصالات برقی باید مطابق با نقشه انجام شوند؛ این نقشه در داخل درپوش برد (کاور مدار) نیز قرار دارد.



F) راه اندازی اولیه :

۱. هواگیری (پر کردن) پمپ

برای دستورالعمل نحوه هواگیری (پر کردن) پمپ، به دفترچه راهنمای خود پمپ مراجعه کنید.

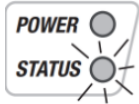
⚠ توجه :

EASYPRESS مجهز به شیر یکطرفه است ؛ بنابراین از محل خروجی EASYPRESS برای پر کردن پمپ جهت هواگیری استفاده نکنید.

۲. روشن کردن پمپ

چراغ قرمز (Power) روشن می شود. EASYPRESS بلافاصله تشخیص می دهد که در سیستم فشاری وجود ندارد و پمپ را راه اندازی

می کند (چراغ سبز «Status» روشن می شود).



اگر ظرف ۱۵ ثانیه پس از راه اندازی، EASYPRESS تشخیص دهد که پمپ به درستی هواگیری نشده است، پمپ را خاموش کرده و خطای کارکرد خشک (Dry Running) را نمایش می دهد.

⚠ توجه :

در اولین راه اندازی، ممکن است لازم باشد پمپ مدت زمان بیشتری کار کند تا فرآیند هواگیری کامل شود.

برای راه اندازی مجدد پمپ و تکمیل فرآیند هواگیری، دکمه START/STOP را فشار دهید.



تذکر ۱ – کارکرد خشک (DRY RUNNING)

کارکرد خشک زمانی اتفاق می افتد که هیچ جریان آبی وجود نداشته باشد و فشار نیز کمتر از فشار راه اندازی پمپ باشد. این حالت معمولاً زمانی رخ می دهد که آب در سیستم وجود ندارد. پس از ۱۵ ثانیه، EASYPRESS پمپ را متوقف کرده و پیام خطا (ERROR) را نمایش می دهد. در این حالت EASYPRESS به صورت خودکار در فواصل زمانی افزایشی تلاش می کند عملکرد عادی را از سر بگیرد (پس از ۱۵، ۳۰، ۶۰ دقیقه و سپس هر یک ساعت یکبار / یا به صورت اختیاری هر ۲۴ ساعت یکبار).

اگر EASYPRESS هرگونه فشار و یا جریان را تشخیص دهد، عملکرد عادی دوباره برقرار می شود؛ در غیر این صورت، پمپ مجدداً متوقف می شود تا زمان تلاش بعدی فرا برسد. در هر زمان می توان به صورت دستی نیز برای بازگشت به عملکرد عادی اقدام کرد.

تذکر ۲ – استارت های مکرر (FREQUENT START-UP)

استارت های مکرر یعنی توقف و راه اندازی پمپ پشت سر هم با فاصله کمتر از ۱ دقیقه از یکدیگر که این حالت ممکن است به پمپ آسیب بزند. در صورت وجود نشستی یا استفاده طولانی مدت با دبی بسیار کم (کمتر از ۲ لیتر در دقیقه)، پمپ ممکن است هر چند ثانیه یکبار راه اندازی و متوقف شود، که خطر آسیب به پمپ را افزایش می دهد. در این شرایط، پس از یک بازه زمانی که به تعداد دفعات استارت/استاپ بستگی دارد، EASYPRESS پمپ را به مدت ۳۰ دقیقه متوقف می کند تا خنک شود و پیام خطا (ERROR) را نمایش می دهد. پس از ۳۰ دقیقه، پمپ به صورت خودکار دوباره راه اندازی می شود. در هر زمان می توان پمپ را به صورت دستی نیز راه اندازی مجدد کرد.

تذکر ۳ – گرفتگی ناشی از کار نکردن طولانی مدت (BLOCKAGE DUE TO PROLONGED IDLENESS)

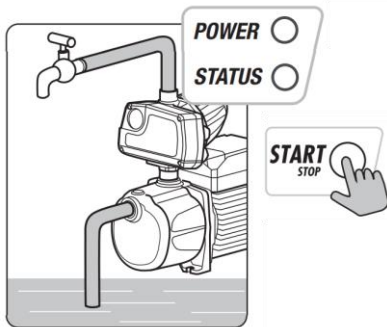
اگر پمپ برای مدت طولانی بدون استفاده بماند، ممکن است باعث گیر کردن سیل مکانیکی یا پروانه ها شود.

برای جلوگیری از این مشکل، EASYPRESS هر ۲۴ ساعت یکبار، به مدت ۷ ثانیه، پمپ را راه اندازی مجدد می کند.

اگر EASYPRESS در حالت خارج از سرویس (OUT OF SERVICE) باشد، این راه اندازی مجدد انجام نمی شود.

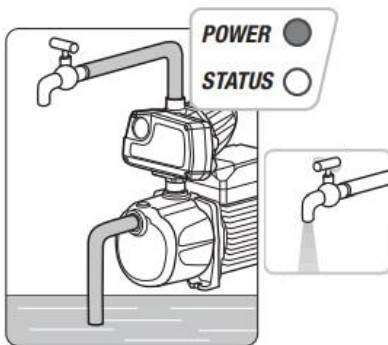
۶ عملکرد

۱ - عدم اتصال برق



وقتی EASYPRESS خاموش است و برق به آن وصل نشده، با فشار کوتاه یا نگه داشتن دکمه استارت هیچ اتفاقی نمی‌افتد ولی وقتی برق متصل باشد EASYPRESS عملکرد عادی را از سر می‌گیرد و در صورت نیاز پمپ را روشن می‌کند.

۲ الف - عملکرد عادی: پمپ غیرفعال است.



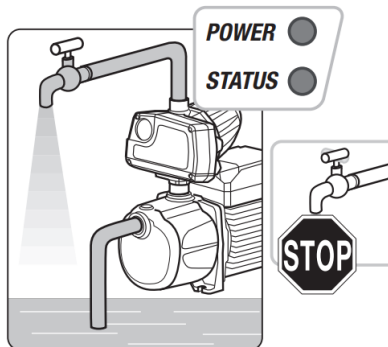
سیستم تحت فشار است و تمام شیرها بسته هستند و تقاضایی برای آب وجود ندارد EASYPRESS فشار مجموعه‌ای بالاتر از فشار راه‌اندازی و جریان صفر را تشخیص می‌دهد.

فشار کوتاه دکمه استارت: پمپ به صورت دستی روشن می‌شود و چند ثانیه کار می‌کند، سپس دوباره متوقف می‌شود.

نگه داشتن دکمه استارت: پمپ در حالت خارج از سرویس (OUT OF SERVICE) قرار می‌گیرد. برای دستورالعمل نحوه فعال‌سازی دوباره پمپ، به بند ۳ مراجعه کنید.

باز کردن یک شیر: به محض اینکه فشار به کمتر از فشار راه‌اندازی برسد، پمپ روشن می‌شود.

۲ ب - عملکرد عادی: پمپ کار میکند.



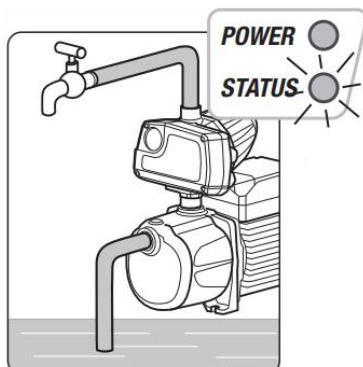
مجموعه به آب نیاز دارد و سن وقتی اسن که یک یا چند شیر باز شده‌اند. EASYPRESS جریان را تشخیص می‌دهد؛ فشار سیستم معمولاً بالاتر از فشار راه‌اندازی است، اما ممکن است کمتر هم باشد.

فشار کوتاه یا نگه داشتن دکمه استارت: پمپ متوقف شده و در حالت خارج از سرویس (OUT OF SERVICE) قرار می‌گیرد.

برای دستورالعمل نحوه فعال‌سازی دوباره پمپ، به بند ۳ مراجعه کنید.

بستن شیرها: اگر برای چند ثانیه جریانی وجود نداشته باشد، پمپ متوقف می‌شود.

۲ ج - عملکرد عادی: پمپ در حالت خاموش است.



سیستم به تازگی دیگر نیازی به آب ندارد. تمام شیرها بسته شده‌اند، اما پمپ هنوز در حال کار است و سیستم تحت فشار است.

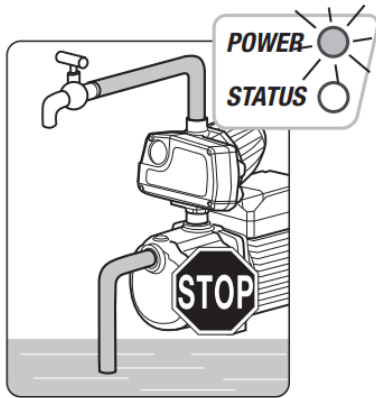
EASYPRESS فشار سیستم بالاتر از فشار راه‌اندازی را تشخیص می‌دهد و جریان آب را قطع می‌کند.

فشار کوتاه یا نگه داشتن دکمه استارت: پمپ متوقف شده و در حالت STAND-BY قرار می‌گیرد.

برای راه‌اندازی مجدد به بند ۳ مراجعه کنید.

اگر عدم وجود جریان برای چند ثانیه ادامه پیدا کند، پمپ متوقف می‌شود.

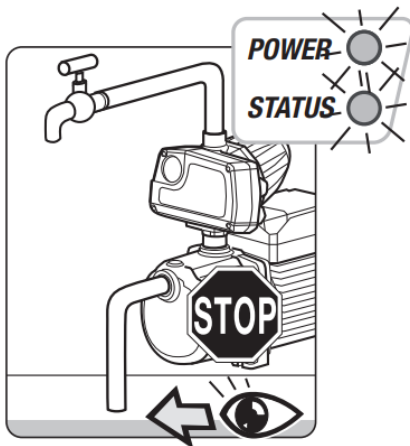
۳ - خارج از سرویس (OUT OF SERVICE)



پمپ به صورت دستی متوقف شده است.
پمپ غیرفعال باقی می ماند تا فرمان جدیدی صادر شود.
فشار کوتاه دکمه استارت : هیچ اتفاقی نمی افتد
نگه داشتن دکمه استارت : پمپ عملکرد عادی را از سر می گیرد
برای جزئیات بیشتر به بندهای ۲ الف و ۲ ب مراجعه کنید.

۴ الف - خطا: پمپ به صورت موقت به دلیل کارکرد خشک (DRY RUNNING) متوقف شده است

تذکر ۱ را مطالعه کنید

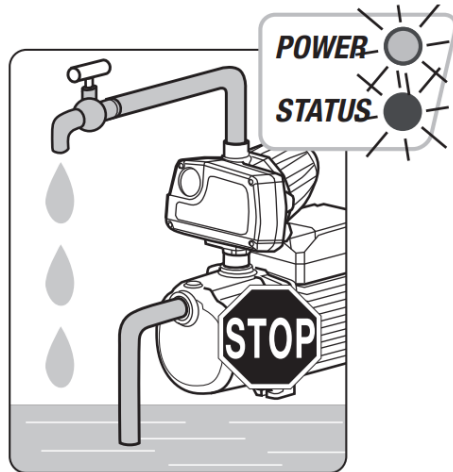


EASYPRESS تشخیص داده است که پمپ در حالت کارکرد خشک قرار دارد و بنابراین آن را به صورت موقت متوقف کرده است.
فشار کوتاه دکمه استارت : پمپ به صورت دستی روشن شده و عملکرد عادی را از سر می گیرد.

برای جزئیات بیشتر به بندهای ۲ الف و ۲ ب مراجعه کنید.
نگه داشتن دکمه استارت : پمپ در حالت خارج از سرویس قرار می گیرد.
برای دستورالعمل نحوه فعال سازی دوباره پمپ، به بخش ۳ مراجعه کنید.

۴ ب - توقف موقت به دلیل استارت های مکرر

تذکر ۲ را مطالعه کنید



EASYPRESS تشخیص داده است که پمپ بیش از حد معمول روشن می شود (استارت های مکرر) و بنابراین آن را به صورت موقت متوقف کرده است.
فشار کوتاه دکمه استارت : پمپ به صورت دستی روشن شده و عملکرد عادی را از سر می گیرد.

برای جزئیات بیشتر به بندهای ۲ الف و ۲ ب مراجعه کنید.
نگه داشتن دکمه استارت : پمپ دوباره روشن نمی شود و در حالت خارج از سرویس قرار می گیرد.
برای دستورالعمل نحوه فعال سازی دوباره پمپ به بند ۳ مراجعه کنید

(H) رفع اشکال

اشکال	وضعیت چراغها	دلیل احتمالی	راه حل
EASYPRESS روشن نمیشود		برق وصل نیست	اتصال برق را چک کنید
		مدل EASYPRESS با فشار راه اندازی نامناسب برای کاربرد انتخاب شده	EASYPRESS را به محل/موقعیت دیگری منتقل کنید.
		مدلی با فشار راه اندازی بالاتر نصب کنید	
		اتصالات برقی معیوب است یا پمپ از مدار خارج شده است	اتصالات برقی را بررسی کنید و مطمئن شوید که پمپ در حال کار است
		EASYPRESS در وضعیت «OUT OF SERVICE» (خارج از سرویس)	EASYPRESS را ریست کنید به بخش عمکرد ، بند ۳ مراجعه شود
		EASYPRESS به طور موقت خاموش شده به دلیل کارکرد خشک ناشی از کمبود آب	منتظر راه اندازی مجدد خودکار بمانید یا برای راه اندازی دستی، دکمه START را فشار دهید به بخش عمکرد ، بند ۴ الف مراجعه شود
		حداکثر فشار پمپ کافی نیست	پمپ را با مدلی دارای مشخصات مناسب تر جایگزین کنید مدلی با فشار راه اندازی پایین تر نصب کنید
وقتی شیر باز میشود باز هم پمپ روشن نمیشود		EASYPRESS در حالت خاموشی موقت به دلیل «راه اندازی های مکرر»	منتظر راه اندازی مجدد خودکار بمانید یا برای راه اندازی دستی، دکمه START را فشار دهید به بخش عمکرد ، بند ۴ ب مراجعه شود هرگونه نشستی در سیستم را برطرف کنید یا یک منبع انبساط نصب نمایید
		ممکن است فیلترها یا لوله ها تا حدی مسدود شده باشند	لوله کشی را بررسی کنید
پمپ هیچ فشاری تولید نمی کند یا فشار آن کم است		شیر EASYPRES به طور کامل باز نمی شود	بررسی کنید که شیر توسط هیچ جسم خارجی مسدود نشده باشد و در صورت نیاز آن را تمیز کنید
پمپ به طور مکرر متوقف شده و دوباره راه اندازی می شود		نشستی در سیستم وجود دارد (کمتر از دبی قطع جریان Qa)	اتصالات هیدرولیکی را بررسی کرده و هرگونه نشستی را تعمیر کنید. اگر مسئله نشستی حل نشد ، یک منبع انبساط نصب کنید.
پمپ متوقف نمی شود		دبی جریان بالاتر از دبی قطع جریان (Qa) است	مطمئن شوید که تمام شیرها بسته هستند و هیچ نشستی در سیستم وجود ندارد
		شیر یک طرفه EASYPRES بسته نمی شود	بررسی کنید که شیر توسط هیچ جسم خارجی مسدود نشده باشد و در صورت لزوم آن را تمیز کنید